

**Motor Tanımı**  
Motor Name **GMM3E 355 M 6b****Tarih**  
Date 21/05/2026**Genel Bilgiler / General Info**

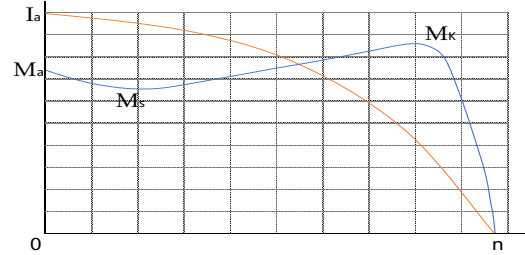
Gövde Büyüklüğü Frame Size	355	Kurulum Mounting	B35
Yalıtım Sınıfı Insulation class	H ( 180 °C )	Çalışma Türü Duty Type	S1
Isı Artışı Temperature rise	Class B ( 80K )	Servis Faktörü Service Factor	1.15
Soğutma Cooling	IC411 (TEFC)	Gürültü Seviyesi(dB-A) Sound Pressure Lv(dB-A)	75
Koruma Sınıfı Degree of protection	IP55	Balans Metodu Balancing Method	Yarım Kama Half Key
Ortam Sıcaklığı Ambient Temperature	-20°C ... +40°C	Vibrasyon Sınıfı Vibration Class	A Sınıfı Grade A
Rakım (m) Altitude (m)	1000	Termal Koruma Thermal Protection	3xPTC
Sertifikasyon Certification	-	Yaklaşık Ağırlık (kg) Approx. weight (kg)	1390

**ELEKTRİKSEL TASARIM / ELECTRICAL DESIGN**

Faz	Bağlantı	Gerilim	Frekans	Çıkış Gücü	Kutup	Anma Hızı	Anma Akımı	Anma Momenti	Cos φ	Verim %			Eylemsizlik
Phase	Connection	Voltage	Frequency	Rated output	Poles	Rated Speed	Rated current	Rated Torque – Mn	Cos φ	Efficiency %			Inertia
~	(Δ / Y)	(V)	(Hz)	(kW)	-	(rpm)	(A)	(Nm)	4/4	4/4	3/4	1/2	J (kgm)2
3	Δ	400	50	200	6	995	345	1919.6	0.87	95.8	95.8	95.3	8.3

**Doğrudan Kalkış Verileri / Direct On Line Data**

Kalkış Akımı Locked rotor Current	Ia (A)	2415.0	Ia / In	7
Kalkış Momenti Locked rotor Torque	Ma (Nm)	4415.1	Ma / Mn	2.3
<b>YΔ Kalkış / YΔ Starting</b>				
Kalkış Akımı Locked rotor Current	Ia (A)	828.0	Ia / In	2.4
Kalkış Momenti Locked rotor Torque	Ma (Nm)	276.0	Ma / Mn	0.8
Devrilme Momenti Breakdown Torque	Mk (Nm)	6142.72	Mk / Mn	3.2

**MEKANİK TASARIM / MECHANICAL DESIGN****Malzeme Bilgisi / Materials**

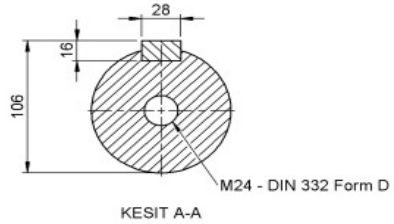
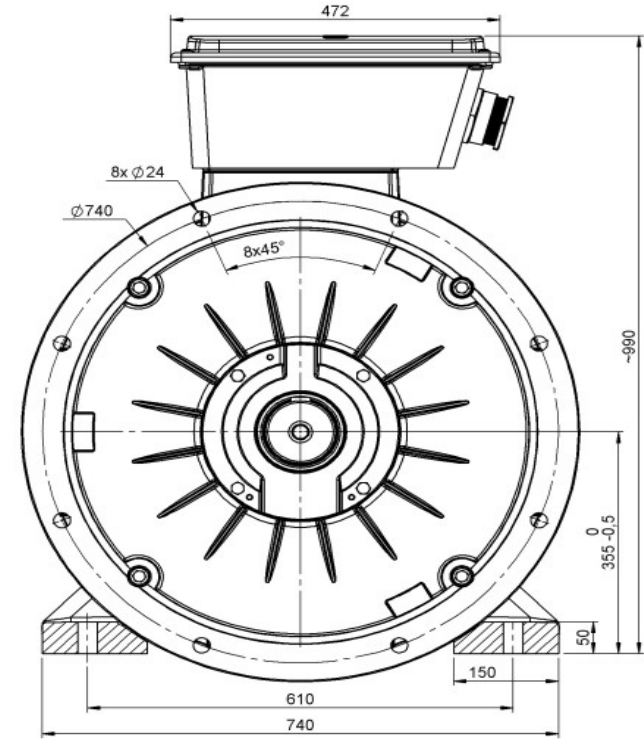
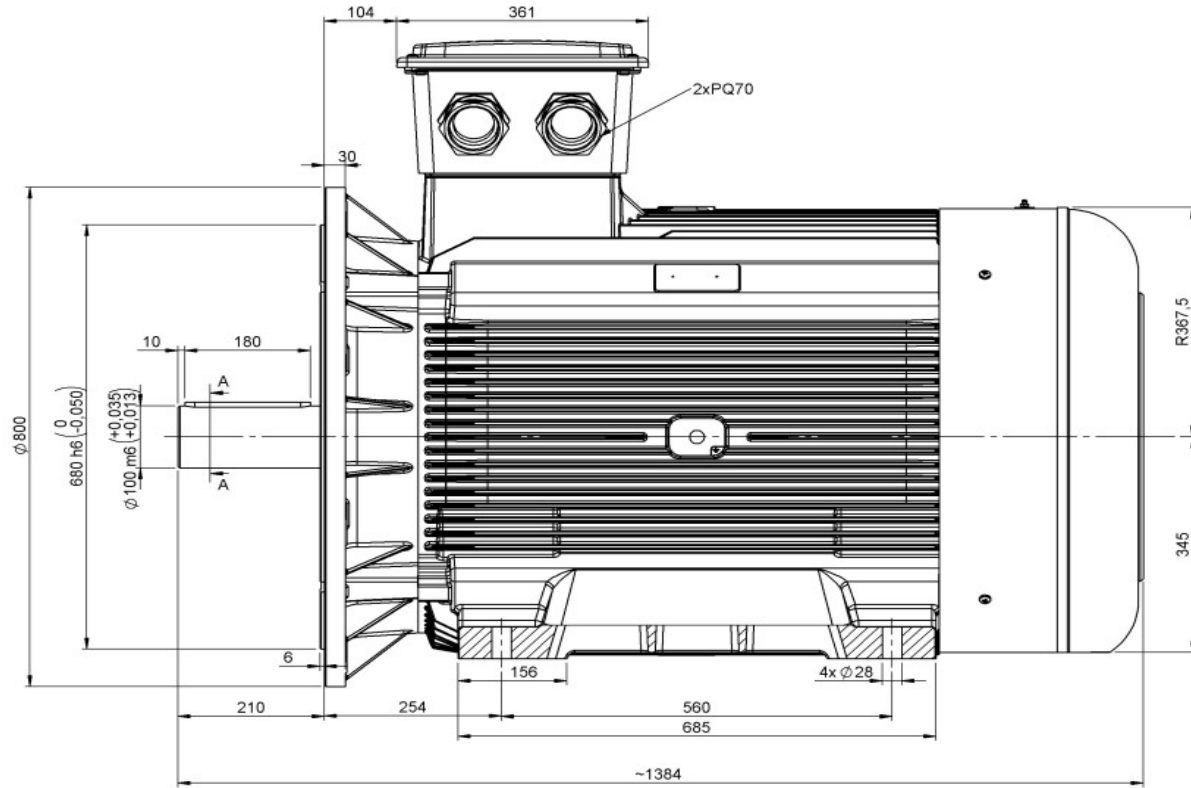
Gövde Frame	Dökme Demir Cast Iron
Flanş Flange	Dökme Demir Cast Iron
Pervane Cooling fan	Plastik Plastic
Klemens Kutusu Terminal box	Alüminyum Aluminium
Rakorlar Cable glands	PQ70
Rakor Adedi No of cable glands	2

**Yatak Bilgileri / Bearing Arrangement**

	Ön Rulman Drive End	Arka Rulman Non Drive End
Standart Tasarım Standard Design	6321 C3	6321 C3
Yağlama Periyodu Regreasing interval	-	-
Yağ Miktarı Grease Amount	-	-
Yağ Standartı Grease Standartı	-	-
Boya Paint	Ral 7031	

**Opsiyonel Özellikler / Optional Features****Notlar / Notes**

Verim değerleri IEC 60034-2-1 : 2014 standardına uygun olarak indirekt ölçüm metodu ile hesaplanmıştır. Ek kayıplar, değişken yük değerlerinde yapılmış olan test sonuçlarına göre belirlenir. / Efficiencies are calculated according to indirect method where the additional load losses are determined from exact measurements at different load points. Teknik veriler, etiket değerlerinden farklılık gösterebilir. / Technical data may vary from nameplate values.  
GAMAK, önceden bildirimde bulunmaksızın değişiklik yapma hakkını saklı tutar. / GAMAK reserves the right to make changes without prior notice.



- AÇIKLAMALAR;**  
1-) Aksi Belirtilmedikçe Tüm Ölçüler mm'dir.  
2-) Teknik Resim Üzerinden Ölçü Almayınız.

Revizyon (Revision)	Değişiklik Çetidi (Details)	Yayın No: (Release No.)	Tarih (Date)	Onay (Confirmed By)	İmza (Signature)
Çizen (Drawn)	İsim (Name)	Tarih (Date)	İmza (Signature)	Malzeme (Material) :	
Kontrol (Control)					
Onay (Approval)				Ölçek (Scale):	1/5
Onaylayan Kuruluş (Certification Body)					
GENEL TOLERANS (GENERAL TOLERANCE) ( ISO 2768-m )					
6 mm ye Kadar	± 0,1	30 - 120 mm.	± 0,3	400 - 1000 mm.	± 0,8
6- 30 mm.	± 0,2	120 - 400 mm.	± 0,5	1000 - 2000 mm.	± 1,2
Sayfa (Page) ... 1 / Tamamı (All) ... 1					



Parça Adı (Part Name):

1G GM 355-M-4-6-8 B35 MOTOR

Resim No (Drawing No):